



PROJECT โครงการก่อสร้างระบบจ่ายน้ำ คสล. จำนวน 1 แห่ง

@ LOCATION MAEJO SUNSAI CHIANGMAI

สถานที่ก่อสร้าง บริเวณชอปปิ้งศูนย์อาหารสะอาดโดย ชุมชนบ้านสหกรณ์เดิม 1 หมู่ที่ 5 ตำบลหนองหาร อ.สันทราย จ.เชียงใหม่

DATE 20 / 11 / 2562

วันที่ 20 / 11 / 2562

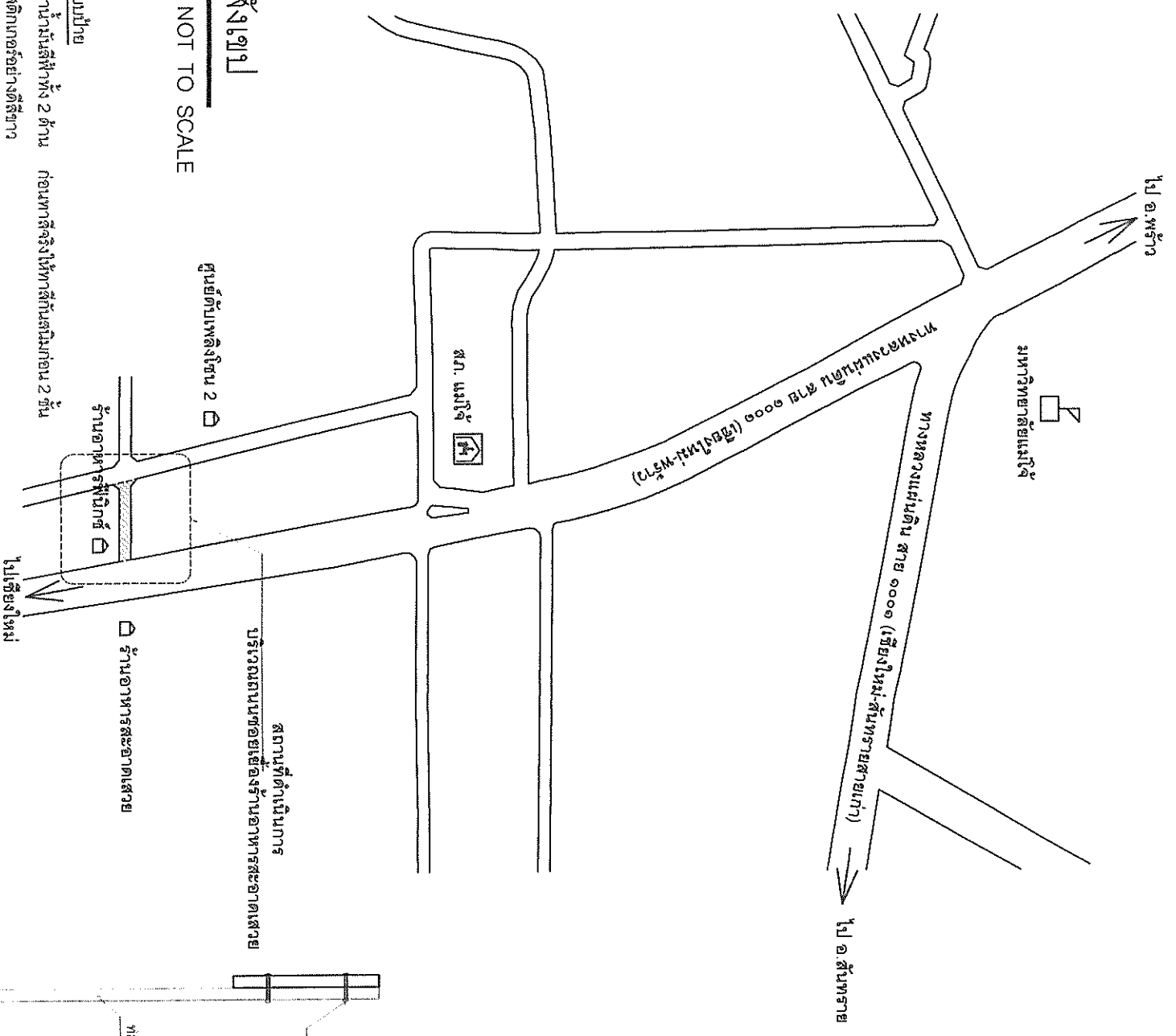
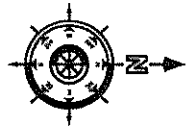
สำเนาถูกต้อง

(นายสงชัย วงศ์วัง)

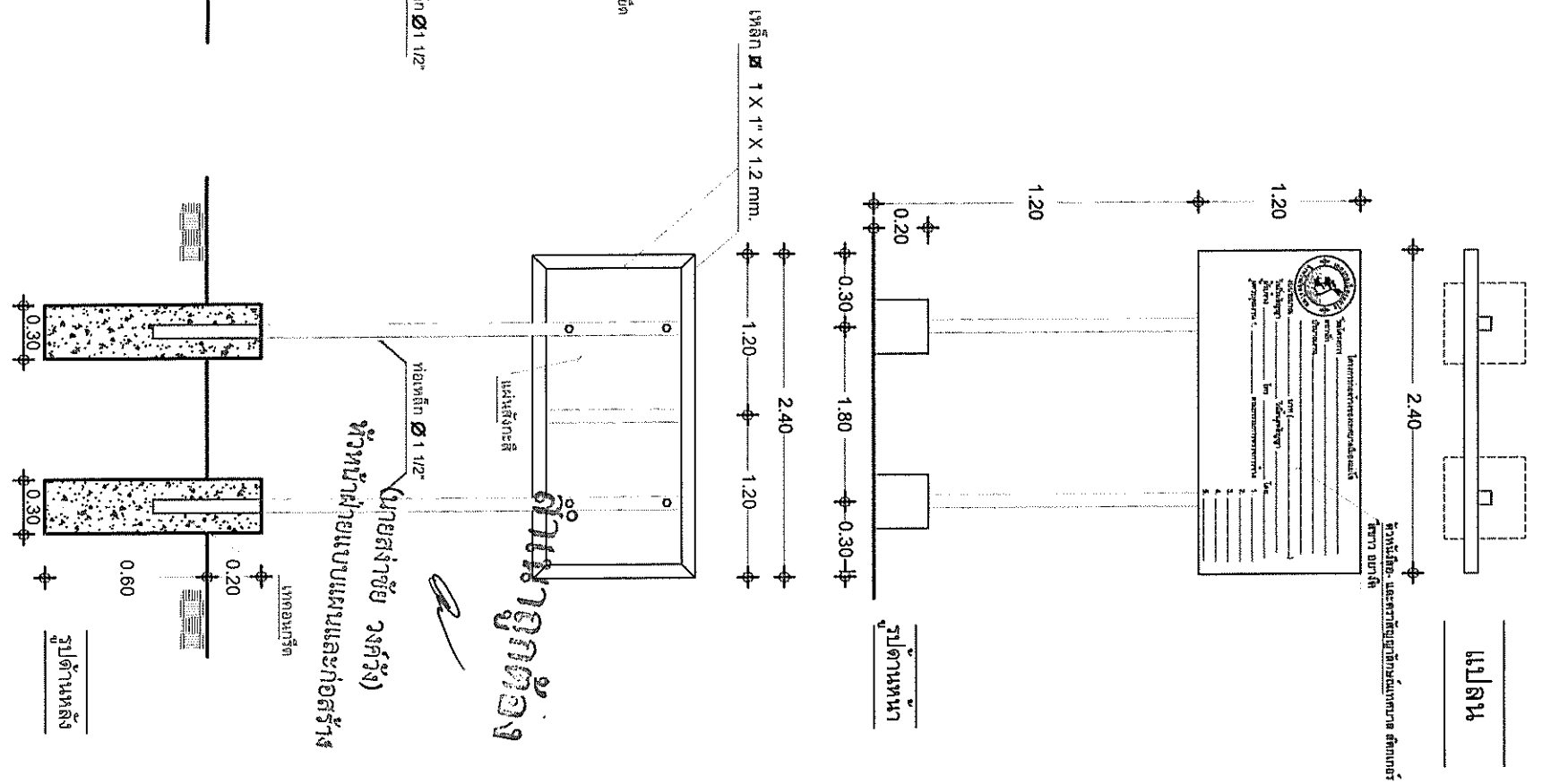
หัวหน้าฝ่ายแบบแผนและก่อสร้าง

ผู้รับผิดชอบโครงการ กองช่างเทศบาลเมืองแม่โจ้ ตำบลหนองหาร อำเภอสันทราย จังหวัดเชียงใหม่

โครงการก่อสร้างระบบน้ำ คสล. กว้าง 0.40 เมตร ลึก 0.50 เมตร หนา 0.10 เมตร ยาว 133 เมตร 2 ช่วง
 (สถานที่ก่อสร้าง บริเวณซอยเยื้องร้านอาหารสะอาดเสวย ชุมชนบ้านสหกรณ์นคร 1)
 หมู่ที่ 5 ตำบลหนองหาร อำเภอสันทราย จังหวัดเชียงใหม่ ตามแบบเทศบาลเมืองแม่โจ้เลขที่ ท. 22/2562 พร้อมป้ายโครงการ จำนวน 1 ป้าย



- รายการประกอบแบบป้าย
1. เสา, รั้วป้ายให้ทาน้ำให้มีพื้นที่ห่าง 2 ด้าน กั้นทางจราจรให้ท้ายคันรถก่อน 2 คัน
 2. ตัวหนังสือให้ชัดเจนพอระยะสายตาดีสีขาว
 3. ขนาดของตัวหนังสือให้คำนึงถึงความเหมาะสมของรายละเอียดแต่ละโครงการ
 4. ป้ายมีขนาด 1.20 X 2.40 เมตร
 5. จุดก่อสร้างป้ายกำหนดตามความเหมาะสมและสามารถมองเห็นได้ชัดเจน



แบบเลขที่ ท.22/2562

โครงการ

ก่อสร้างระบบน้ำ คสล.
 กว้าง 0.40 เมตร ลึก 0.50 เมตร
 หนา 0.10 เมตร ยาว 133 เมตร 2 ช่วง

สถานที่ก่อสร้าง

ชุมชนบ้านสหกรณ์นคร 1
 หมู่ที่ 5 ตำบลหนองหาร อ.สันทราย
 จังหวัดเชียงใหม่

สำรวจ หน.ฝ่ายแบบแผนและก่อสร้าง

หน้าหน้าฝ่ายแบบแผนและก่อสร้าง

วิศวกร

หน้าหน้าฝ่ายแบบแผนและก่อสร้าง

วิศวกร

หน้าหน้าฝ่ายแบบแผนและก่อสร้าง

หน้าหน้าฝ่ายแบบแผนและก่อสร้าง

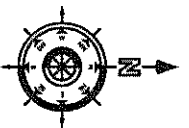
หน้าหน้าฝ่ายแบบแผนและก่อสร้าง

หน้าหน้าฝ่ายแบบแผนและก่อสร้าง

หน้าหน้าฝ่ายแบบแผนและก่อสร้าง

หน้าหน้าฝ่ายแบบแผนและก่อสร้าง

หน้าหน้าฝ่ายแบบแผนและก่อสร้าง

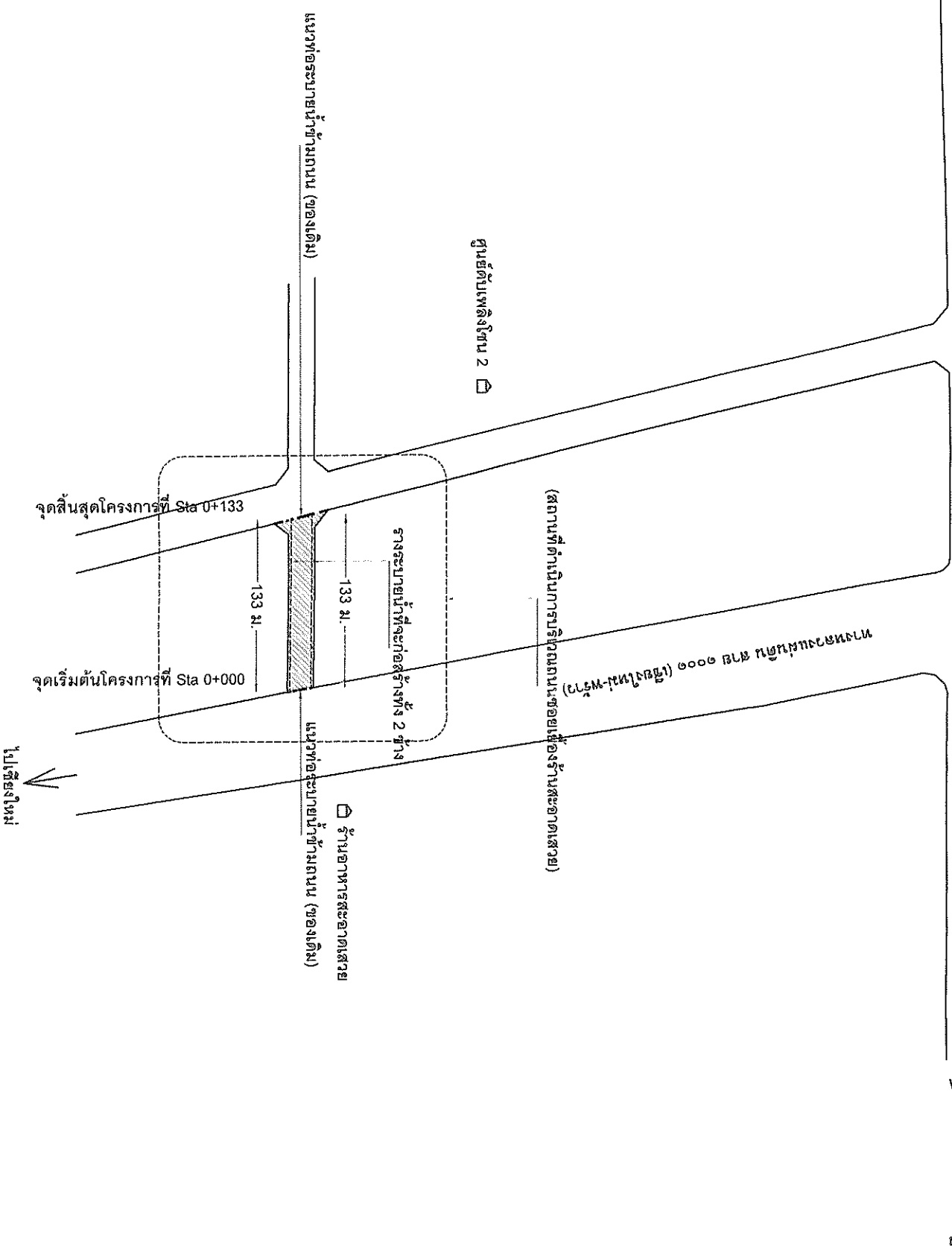


ไปชุมชนทุ่งหินน้อย

ไป อ.พริ้ว

สก.แม่ใจ

ไปวัดมงคลธรรมฐี



ผู้ปฏิบัติงาน

SCALE NOT TO SCALE

ผู้ควบคุม

(นายสงชัย วงศ์วัง)
หัวหน้าฝ่ายแบบแปลนและก่อสร้าง



แบบแปลนที่ พ.22/2562

โครงการ

ก่อสร้างระบบระบายน้ำ คสล.
กว้าง 0.40 เมตร ลึก 0.50 เมตร
หนา 0.10 เมตร ยาว 133 เมตร 2 ข้าง

สถานที่ก่อสร้าง

ชุมชนบ้านสหกรณ์นิคม 1
หมู่ที่ 5 ต.หนองหาร อ.สันทราย
จังหวัดเชียงใหม่

สำรวจ

นายสงชัย วงศ์วัง

เขียนแบบ

(นายสงชัย วงศ์วัง)
หัวหน้าฝ่ายแบบแปลนและก่อสร้าง

วิศวกร

(นายสุรพันธ์ ปันศิริ)
สถ. 12838

ตรวจ

(นายเอกวิทย์ นิลภัทรพันธ์)
ผู้อำนวยการกองช่าง

เห็นชอบ

(นายวิรัช จิโรจน์พงศา)
ปลัดเทศบาล

อนุมัติ

(นายเอกวิทย์ สายหยุด)
รองนายกเทศมนตรี รักษาการแทน
นายกเทศมนตรีเมืองแม่ใจ

วันที่ 20 พฤศจิกายน 2562

แบบแสดง

ผู้ปฏิบัติงาน

ผู้รับผิดชอบกองช่างเทศบาลเมืองแม่ใจ

รายการประกอบแบบงานก่อสร้างระบบน้ำคอนกรีตเสริมเหล็ก

1. ผู้รับจ้างต้องจัดทำใบโครงการ (ภายชั่วคราว) อย่างน้อยจำนวน 1 ไร่ และส่งใบรับรายละเอียดของใบโครงการจะกำหนดระยะเวลาจัดทำใบ
2. ผู้รับจ้างจะต้องจัดทำเครื่องหมายจราจร, สัญญาณไฟฟ้าจราจรติดตั้งบริเวณสถานที่ก่อสร้าง ให้เห็นชัดเจนทั้งในเวลากลางวันและกลางคืนเพื่อป้องกันอุบัติเหตุ ในกรณีที่เกิดอุบัติเหตุผู้รับจ้างต้องเป็นผู้รับผิดชอบต่อเหตุการณ์ที่เกิดขึ้นทุกกรณี และผู้รับจ้างต้องเป็นผู้รับผิดชอบและขอใช้ค่าเสียหายต่างๆ อันเกิดจากการที่อยู่ที่ก่อสร้าง หรือบุคคลภายนอกเนื่องจากการดำเนินงาน
3. ผู้รับจ้างต้องจัดหาวัสดุ อุปกรณ์ เครื่องมือที่ติดตั้งคุณภาพมาใช้ในการก่อสร้าง รวมถึงงานและช่างฝีมือดี ที่มีควมสามารถมาทำการก่อสร้างโดยเฉพาะและให้มีปริมาณเพียงพอ เพื่อให้งานเสร็จตามเวลา และถ้าคณะกรรมการตรวจการจ้างหรือตัวแทนเห็นว่าลูกจ้างคนใดหรือช่างคนใดประพฤติตนไม่เหมาะสม ฝีมือไม่ดี ทำงานด้วยความประมาท คณะกรรมการฯ มีอำนาจเปลี่ยนลูกจ้างหรือช่างคนนั้น และผู้รับจ้างจะต้องจัดหาคนใหม่มาแทนโดยเร็ว ความเสียหายและค่าจ้างการนี้ ผู้รับจ้างจะต้องเป็นข้ออ้างเพื่อเรียกร้อยให้ต่อเวลาออกไปอีกไม่ได้
4. ผู้รับจ้างต้องนำดินจากการขุด ไปทิ้งยังจุดที่เทศบาลกำหนด และขณะทำการก่อสร้าง ถ้ามีอุปสรรคความเสียหายเกี่ยวกับอุปโภคบริโภค ผู้รับจ้างจะต้องเป็นผู้รับผิดชอบและออกค่าใช้จ่ายทั้งสิ้น
5. คอนกรีตที่ใช้ต้องเป็นคอนกรีตผสมเสร็จรูปทูลูกบาศก์ 240 KSC SLUMP TEST ต้องไม่เกิน 7.5 - 10 เซนติเมตร ต้องผลิตจากโรงงานที่เชื่อถือได้ เช่น CPAC, นครหลวง, ทีพีโอ หรือเทียบเท่าได้ไม่น้อยกว่านี้ และต้องได้รับมาตรฐานอุตสาหกรรม (มอก.)
6. งานเหล็กเสริมคอนกรีต เหล็กที่นำมาใช้ต้องได้มาตรฐานผลิตภัณฑ์อุตสาหกรรม (มอก.) เป็นเหล็กที่สะอาดปราศจากน้ำมัน สี ดิน โคลน หรือสิ่งสกปรก เหล็กกลม ให้ใช้ชั้นคุณภาพ SD 40
7. ผู้รับจ้างต้องทำการทดสอบกำลังอัดคอนกรีตที่อายุ 28 วัน ต้องไม่น้อยกว่า 240 KSC. โดยหล่อแท่งคอนกรีตขนาด 0.15 x 0.15 x 0.15 เมตร จำนวน 3 ก้อน ทุกๆ คอนกรีต 50 ลบ.ม. หรือ 1 ชุดกรณีทั้งงานใช้คอนกรีตทั้งหมด ไม่ถึง 50 ลบ.ม. ทั้งนี้ผู้รับจ้างสามารถนำผลทดสอบที่ 7 วันมาแสดง โดยผลทดสอบต้องเท่ากับ 28 วัน งานเสริมให้ใช้คอนกรีตผสมเสร็จรูปทูลูกบาศก์ 180 KSC.
8. ในกรทำการคอนกรีตต้องให้เครื่องต้นเขย่าให้คอนกรีตแน่นตัวเต็มแบบหล่อ และจับเหล็กแน่นปราศจากรูพรุนโพรง และตรวจสอบพบว่าไม่แข็งแรง ผู้รับจ้างต้องทำการแก้ไขตามคำวินิจฉัยของคณะกรรมการตรวจการจ้าง
9. ผู้รับจ้างต้องแจ้งชื่อผู้ควบคุมงาน และส่งแผนการดำเนินงานก่อนที่จะเข้าทำงาน
10. การบำรุงคอนกรีต เมื่อหน้าคอนกรีตหมาดแข็งปราศจากรอยแล้ว ต้องปกคลุมมิให้ถูกแสงแดด และกระแสมรอน และทำการบ่มคอนกรีตตามคำแนะนำของผู้ควบคุมงาน อย่างน้อยเป็นเวลา 7 วัน หรือใช้น้ำเซปามคอนกรีต
11. การขุดร่อง ผู้รับจ้างจะต้องขุดร่องสำหรับวางรางหรือสายวางไปมากว้างเกินความจำเป็น และห้ามมิให้ผู้รับจ้างขุดร่องดินเป็นระยะยาวทั้งไปกลับกว่า 7 วัน โดยมีใ้ทำการก่อสร้างแต่อย่างใด
12. แบบหล่อคอนกรีต กรณีที่ใช้ไม้ทำแบบหล่อ จะต้องใช้ไม้เนื้อแข็ง ไม้ผุ ไม้คดงอ การเข้าแบบต้องแข็งแรงมั่นคง สามารถรับน้ำหนักได้ไม่เคลื่อนที่ แบบหล่อต้องมั่นคงแน่นกันสนิทเพื่อป้องกันน้ำรั่ว และค้ำในในของไม้ที่ติดกับคอนกรีต ต้องล้างให้สะอาดและทาน้ำมันก่อนทำการเทคอนกรีต
13. รายละเอียดที่ไม้ซึ่งเจอนหรือตลาดเคลื่อน ให้คณะกรรมการตรวจการจ้างและผู้ควบคุมงานเป็นผู้พิจารณา
14. ผู้เสนอราคาต้องรับผิดชอบในการถอดแบบและคำนวณราคางานเอง จะนำราคากลางของทางราชการมาปฎิเสธความรับผิดชอบหรือเรียกร้องราคางานเพิ่มเติมภายหลังไม่ได้


รายละเอียดวิธีการจัดกรจกราง

1. จัดวางกรวยกันเขตก่อสร้างเป็นแนวให้ผู้สัญจรไปมาสังเกตเห็น
2. จัดป้ายเตือนก่อนถึงเขตก่อสร้างหรือทางขึ้นข้างทางหน้าทั้งคืนหัวและคืนท้ายของเขตก่อสร้างที่ระยะไม่น้อยกว่า 100 เมตร
3. บริเวณซึ่งกองวัสดุก่อสร้างห่างจากแนวเขตก่อสร้างไม่น้อยกว่า 25 เมตร
4. จัดให้มีสัญญาณไฟเตือนเวลาทางคืนบริเวณเขตก่อสร้าง

สำเนาถูกต้อง

(นายสง่าชัย วงศ์วัจ)

หัวหน้าฝ่ายแบบแผนและก่อสร้าง

	
แบบเลขที่ ท.22/2562	
โครงการ	
ก่อสร้างระบบน้ำ คสล. กว้าง 0.40 เมตร ลึก 0.50 เมตร หน้า 0.10 เมตร ยาว 1.33 เมตร 2 ช่วง	
สถานที่ก่อสร้าง	
ชุมชนบ้านสหกรณ์กรม 1 หมู่ที่ 5 ต.หนองหาร อ.สีมหาราช จ.หนองคาย	
สำรวจ	หน้าฝ่ายแบบแผนและก่อสร้าง
(นายสง่าชัย วงศ์วัจ)	
หัวหน้าฝ่ายแบบแผนและก่อสร้าง	
วิศวกรกรมโครงสร้าง	วิศวกร
(นายสุรพันธ์ ปันศิริ) สย.12838	
ตรวจ	ผู้อำนวยการกองช่าง
(นายเอกกร นฤมิตรนันท์) ผู้อำนวยการกองช่าง	
เห็นชอบ	ปลัดเทศบาล
(นายวิรัช จิโรจน์พงศา) ปลัดเทศบาล	
อนุมัติ	นายกเทศมนตรี
(นายเอกชัย สุขหุข) นายกเทศมนตรี รักษาการนายกเทศมนตรีเมืองหนองคาย	
วันที่ 20 พฤศจิกายน 2562	
แบบแสดง	แผ่นที่ : 03
รายการประกอบแบบ	รวม : 05
ผู้รับผิดชอบกองช่างเทศบาลเมืองหนองคาย	



แบบเลขที่ ท.22/2562

โครงการ

ก่อสร้างรางระบายน้ำ คสล.
กว้าง 0.40 เมตร ลึก 0.50 เมตร
หนา 0.10 เมตร ยาว 133 เมตร 2 ฝั่ง

สถานที่ก่อสร้าง

ชุมชนบ้านสหกรณ์นิคม 1
หมู่ที่ 5 ต.หนองหาร อ.สันทราษฎร์
จังหวัดเชียงใหม่

สำรวจ หน.ฝ่ายแบบแผนและก่อสร้าง

หัวหน้าฝ่ายแบบแผนและก่อสร้าง
(นายสง่าชัย วงศ์วัง)

เขียนแบบ หน.ฝ่ายแบบแผนและก่อสร้าง

(นายสง่าชัย วงศ์วัง)
หัวหน้าฝ่ายแบบแผนและก่อสร้าง

วิศวกรรับโครงการ

ตรวจ ผู้อำนวยการก่อสร้าง

ตรวจ (นายสุรพันธ์ ปันศิริ)
สสจ. 12838

(นายเอกราช นิลภัทรนนท์)
ผู้อำนวยการก่อสร้าง

เห็นชอบ ปลัดเทศบาล

(นายวิรัตน์ จุไรจน์พงศา)
ปลัดเทศบาล

อนุมัติ นายเอกสมนตรี

(นายเอกชัย สุขหมืด)
รองนายกเทศมนตรี รักษาการแทน
นายกเทศมนตรีเมืองแม่โจ้

วันที่ 20 พฤศจิกายน 2562

แบบแสดง
ตารางแสดงลำดับ
การก่อสร้าง

ผู้รับผิดชอบกองช่างเทศบาลเมืองแม่โจ้

ค่าระดับการก่อสร้างให้ขึ้นไปตามตารางนี้

กำหนดให้ Sta BM. ที่บริเวณเสาไฟฟ้า (ฝั่งซ้ายมือ) Elev. 100.000

ระดับหลังถนน คสล. (ตามสภาพปัจจุบัน)	ระดับที่ขุดล้าหมอง (ตามสภาพปัจจุบัน)	ระดับพื้น คสล. รางระบายน้ำ (หลังการก่อสร้าง)
Station.	Elevation.	Elevation.
0+000	99.492	98.892
0+025	99.492	98.864
0+050	99.442	98.836
0+075	99.412	98.807
0+100	99.362	98.779
0+125	99.332	98.751
0+133	99.457	98.742
ท่อป๋อพักเดิม	98.394	98.394

แบบแสดงค่าระดับการก่อสร้าง

SCALE NOT TO SCALE

สำเนาถูกต้อง

(นายสง่าชัย วงศ์วัง)
หัวหน้าฝ่ายแบบแผนและก่อสร้าง



แบบเลขที่ พ.221/2562

โครงการ

ก่อสร้างระบบน้ำ คสล.
กว้าง 0.40 เมตร ลึก 0.50 เมตร
หนา 0.10 เมตร ยาว 133 เมตร 2 ทาง

สถานที่ก่อสร้าง

ชุมชนบ้านสหกรณ์หมู่ 1
หมู่ 5 ต.หนองหาร อ.สันทราย
จังหวัดเชียงใหม่

สำรวจ หน.ฝ่ายแบบแผนและก่อสร้าง

ทนายสงชัย วงศ์รุ่ง
(นายสงชัย วงศ์รุ่ง)
หัวหน้าฝ่ายแบบแผนและก่อสร้าง

เขียนแบบ หน.ฝ่ายแบบแผนและก่อสร้าง

ทนายสงชัย วงศ์รุ่ง
(นายสงชัย วงศ์รุ่ง)
หัวหน้าฝ่ายแบบแผนและก่อสร้าง

ตรวจสอบ วิศวกร

ตรวจ วิศวกร

ตรวจ วิศวกร

ทนายเอกวิทย์ นิลพัทรมนต์
(นายเอกวิทย์ นิลพัทรมนต์)
ผู้อำนวยการกองช่าง

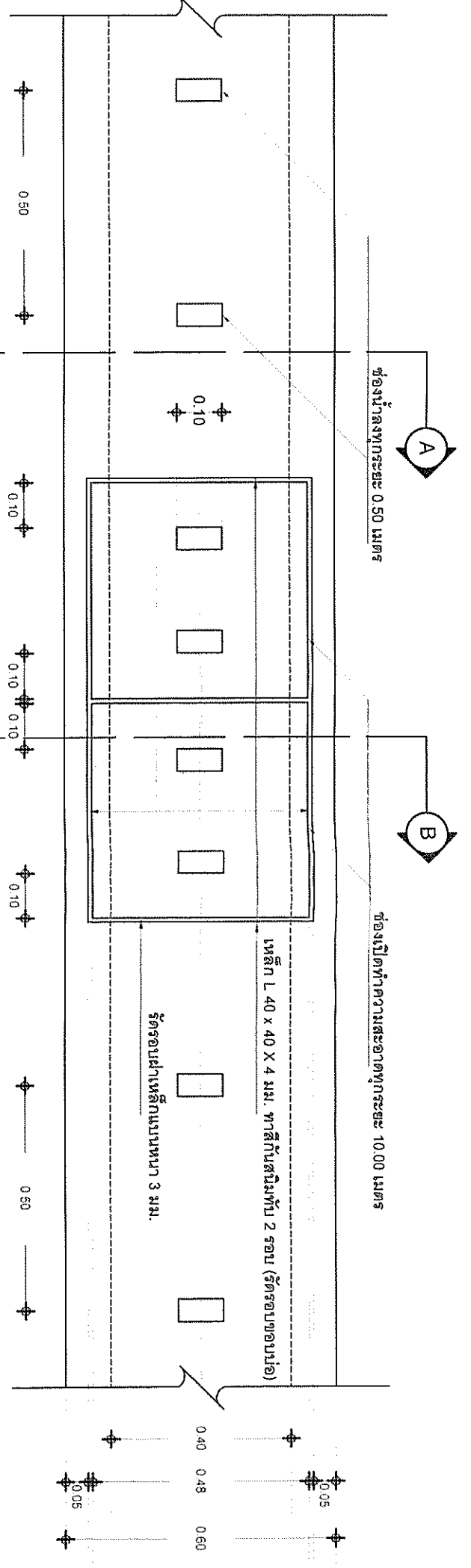
เห็นชอบ ปลัดเทศบาล

อนุมัติ นายกเทศมนตรี

รองนายกเทศมนตรี รักษาการนายกเทศมนตรี
นายกเทศมนตรีเมืองแม่โจ้

วันที่ 20 พฤศจิกายน 2562

แบบร่าง : 05
ขยายวิศวกรรม : 05
ผู้รับผิดชอบกองช่างเทศบาลเมืองแม่โจ้



แปลนวางระวางน้ำ

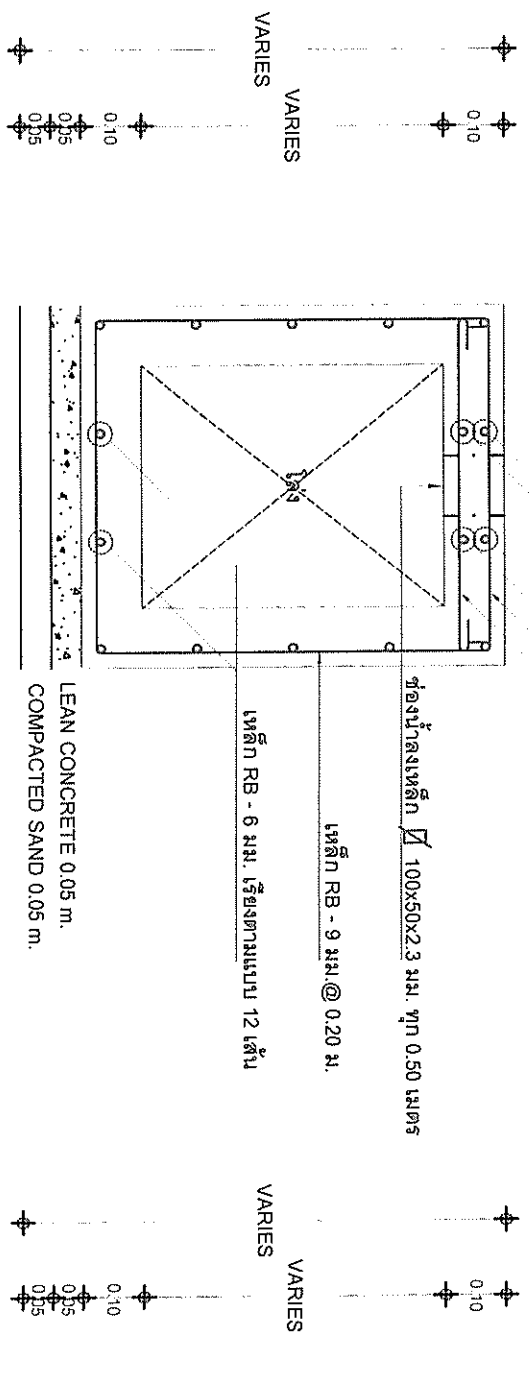
SCALE 1 : 12.5

วิธีการก่อสร้าง

1. ผู้รับจ้างจะต้องทำการสำรวจหากระดับ

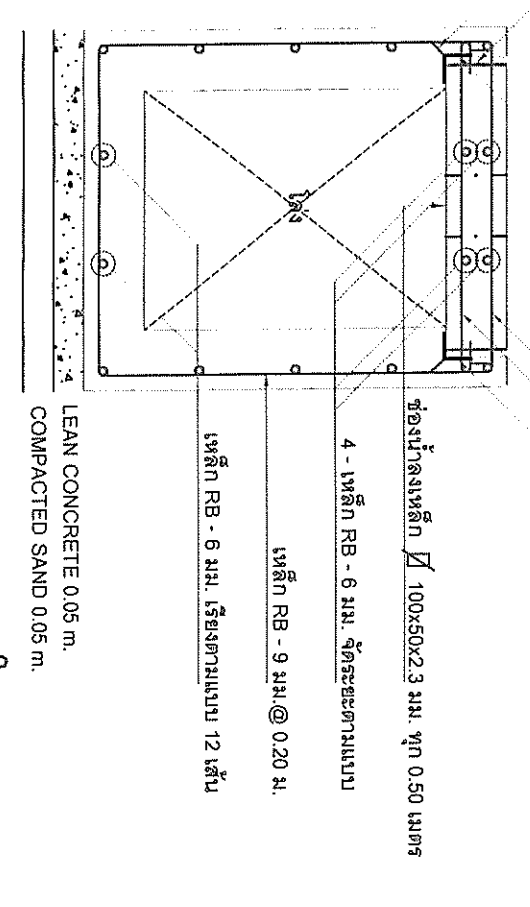
Grade Profile ตามยาวของวางระวางน้ำที่จะก่อสร้าง

ส่งให้วิศวกรควบคุมงานตรวจสอบก่อนพิจารณาการก่อสร้าง



รูปตัดวาง A-A

SCALE 1 : 12.5



รูปตัดวาง B-B

SCALE 1 : 12.5

สำเนาถูกต้อง

(นายสงชัย วงศ์รุ่ง)

หัวหน้าฝ่ายแบบแผนและก่อสร้าง